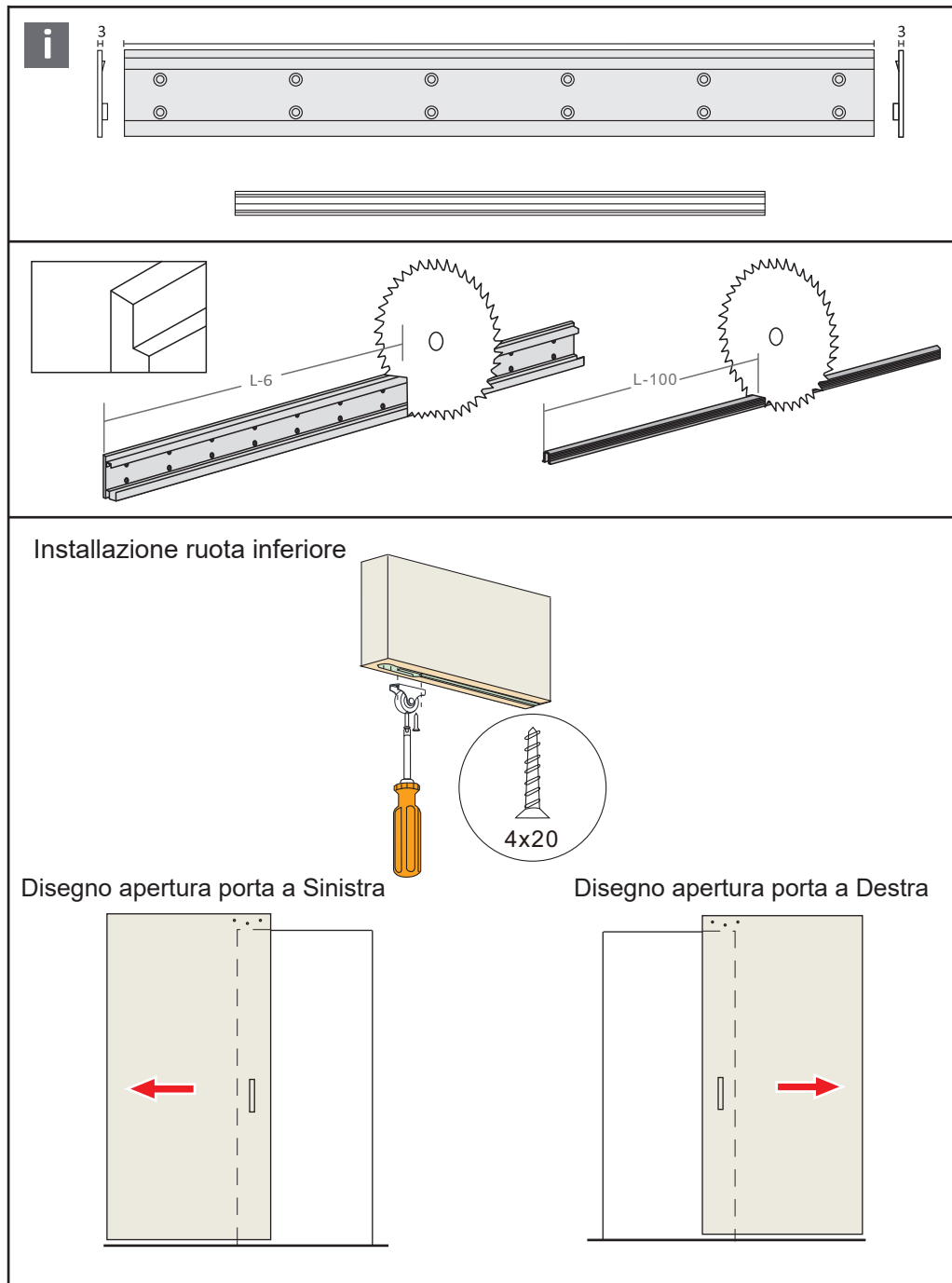
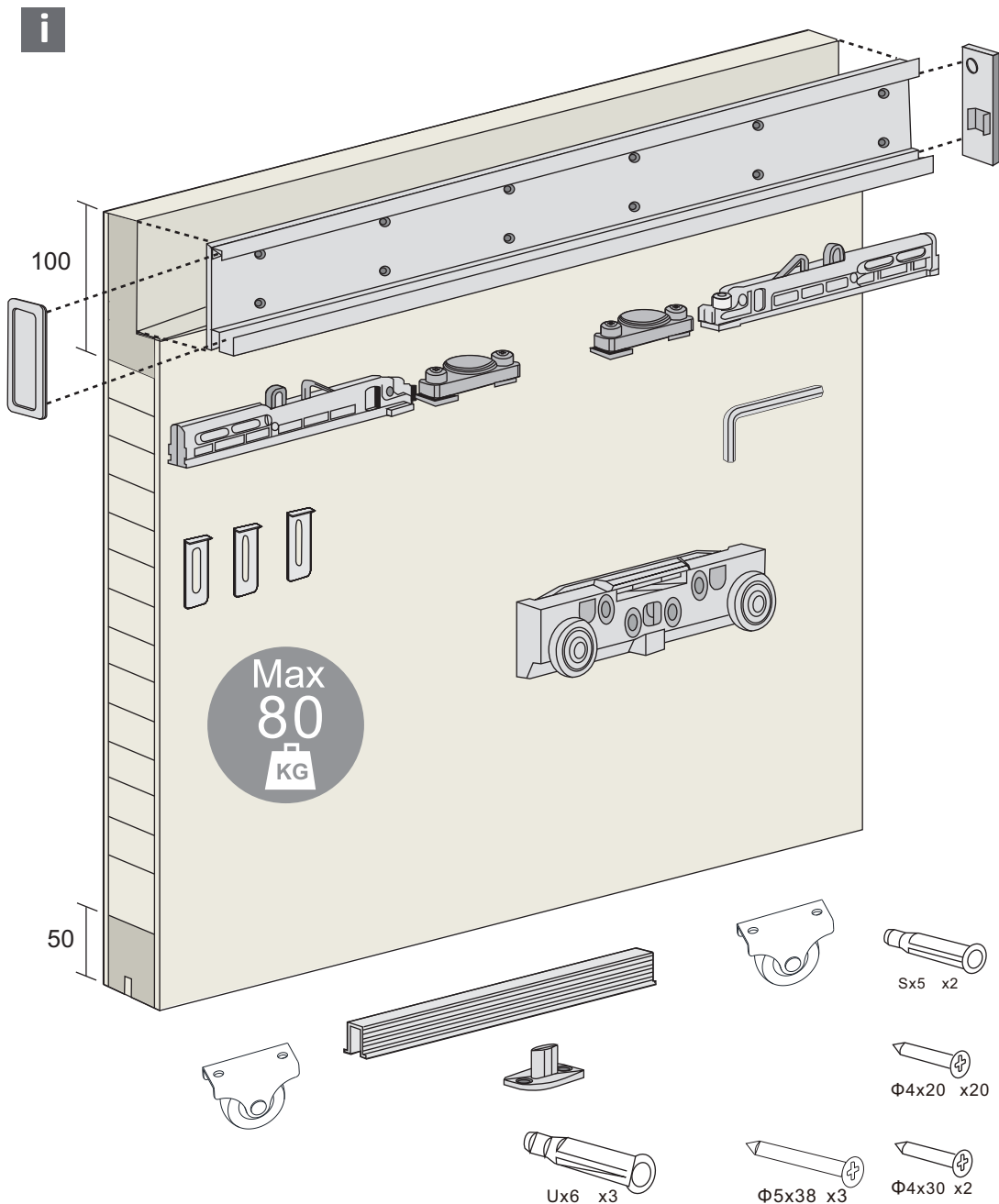


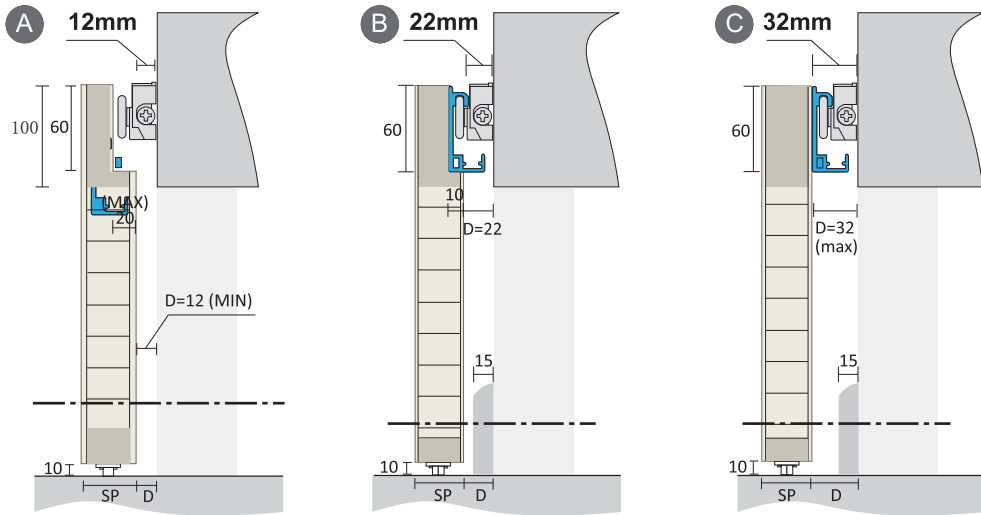
Istruzioni di Montaggio per Porta in Legno con Binario Magical Invisible



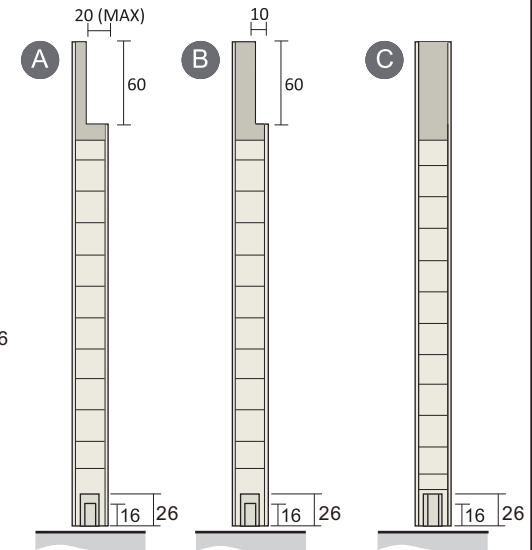
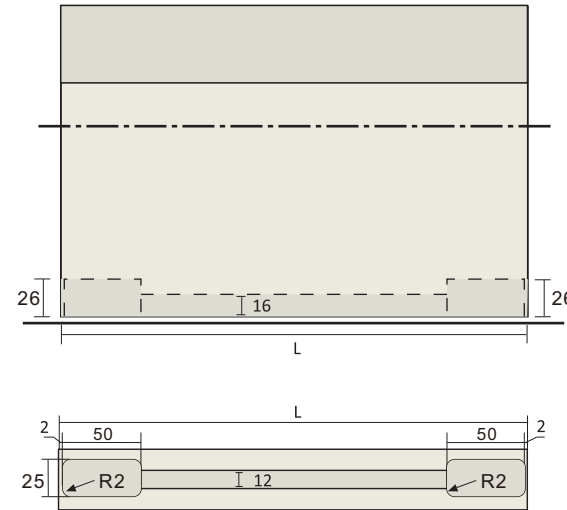
Istruzioni di Montaggio per Porta in Legno con Binario Magical Invisible

1 Distanza dalla parete

Spessore della porta = min. 28mm ~ max. 45mm



i Dimensioni fresatura della porta

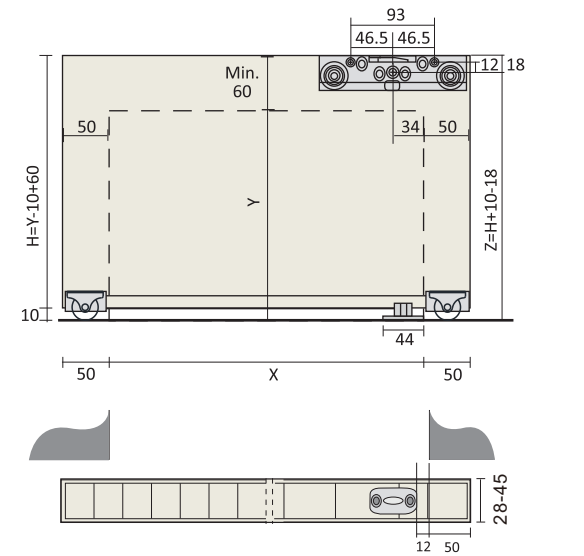
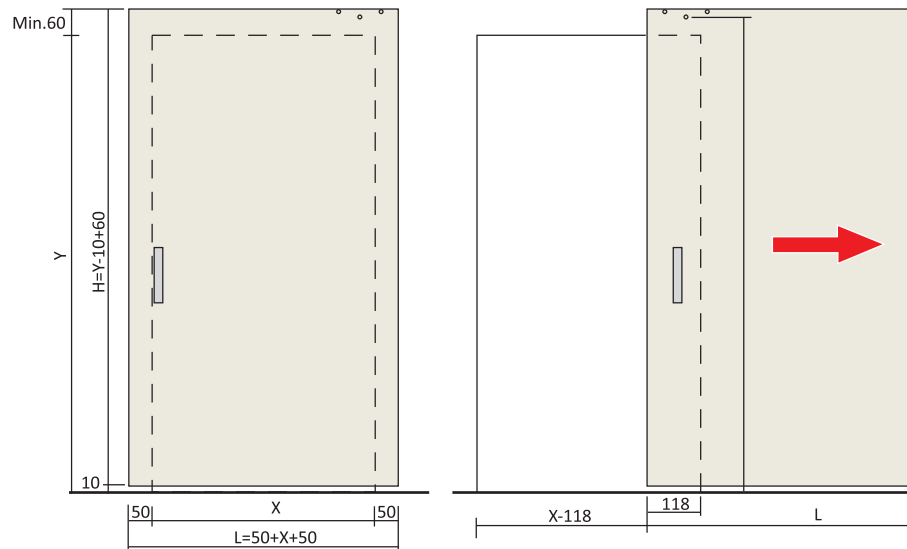
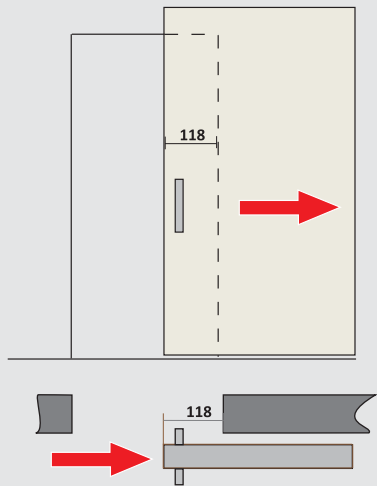


2

Montaggio n. 1: Apertura Parziale

(118 mm)

L = min. 800mm ~ max. 1200mm

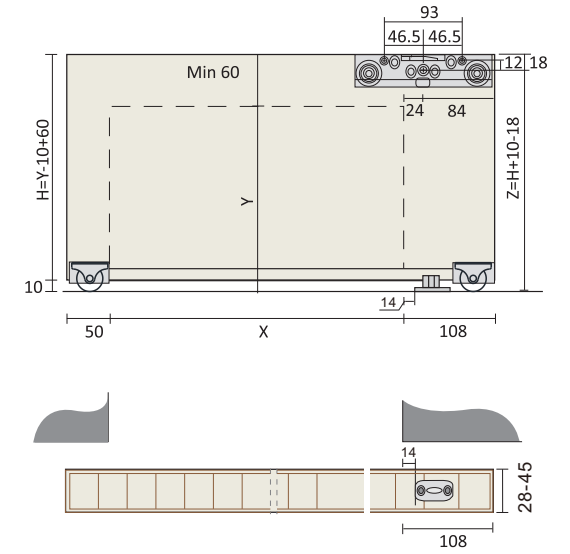
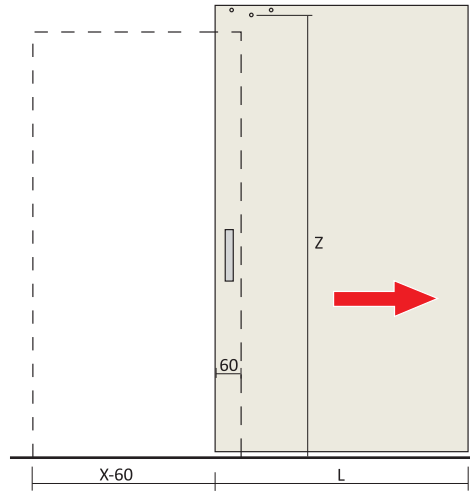
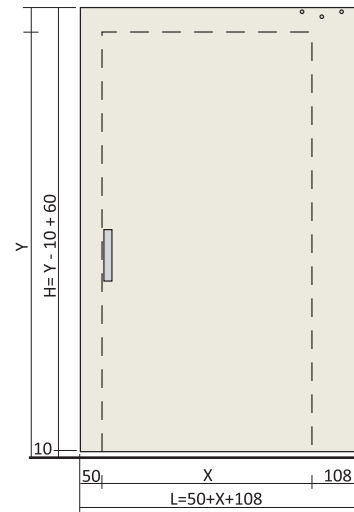
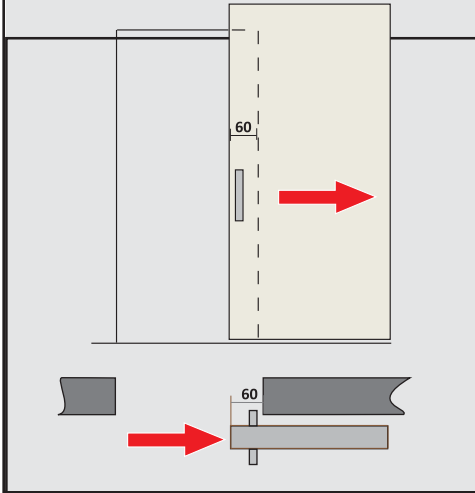


Istruzioni di Montaggio per Porta in Legno con Binario Magical Invisible

Montaggio n. 2: Apertura Parziale

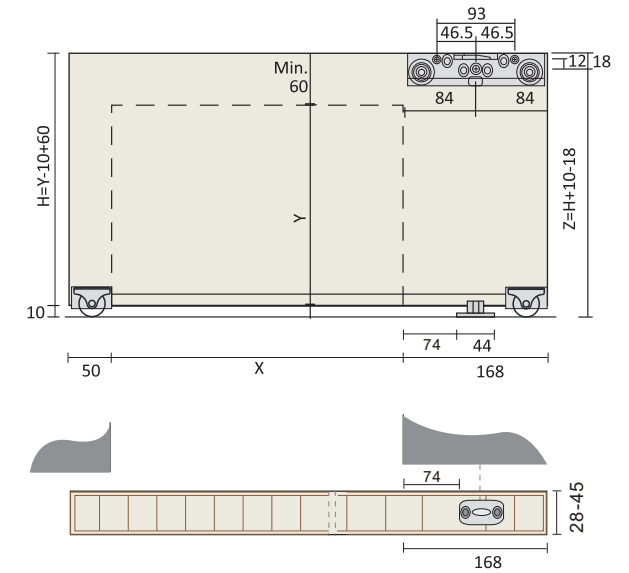
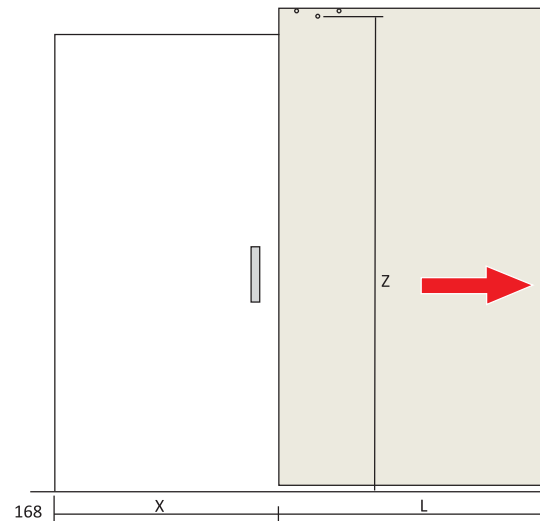
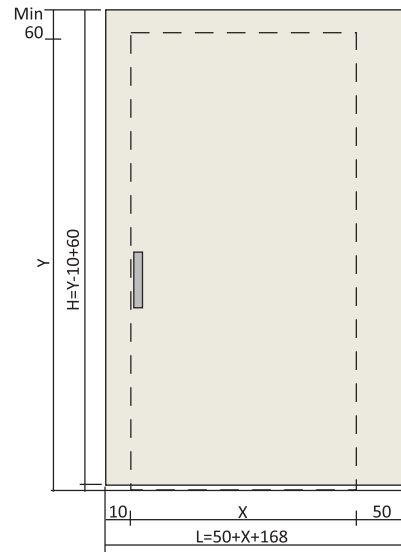
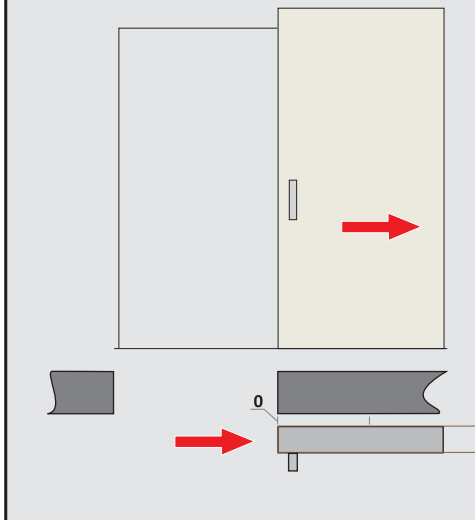
(60 mm)

L = min. 800mm ~ max. 1200mm



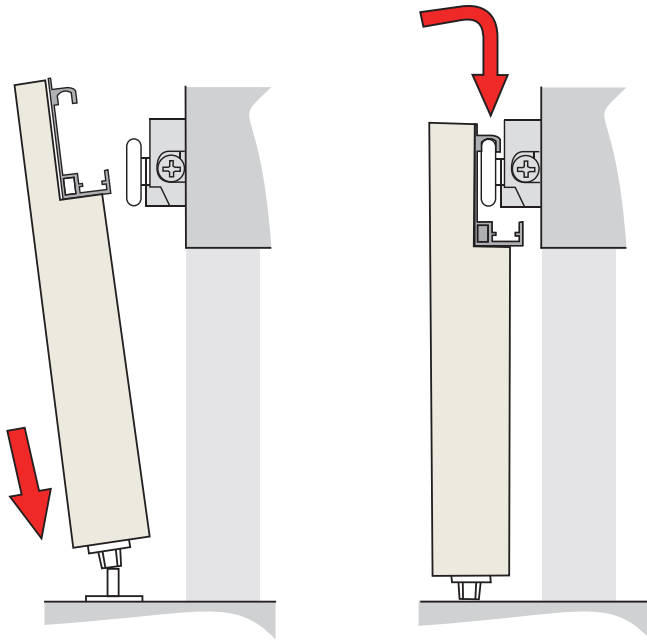
Montaggio n. 3: Apertura Totale

L = min. 800mm ~ max. 1200mm

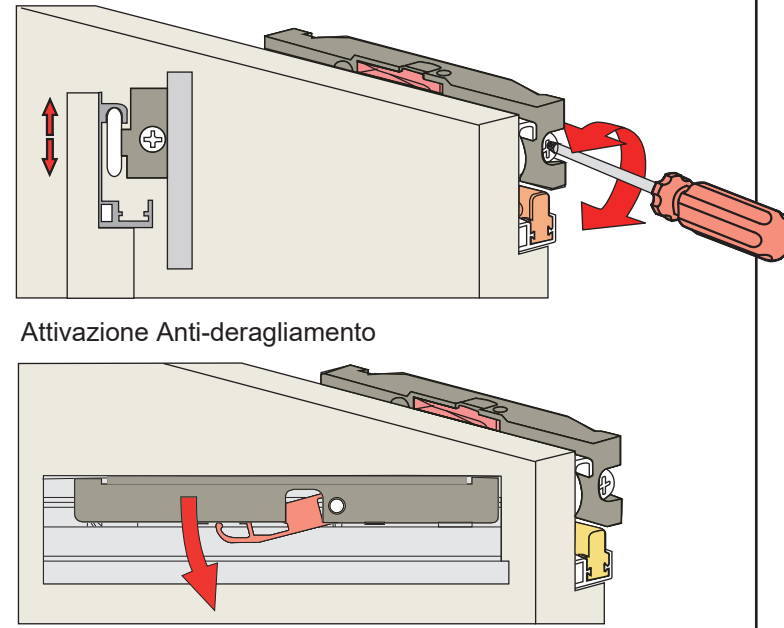


Istruzioni di Montaggio per Porta in Legno con Binario Magical Invisible

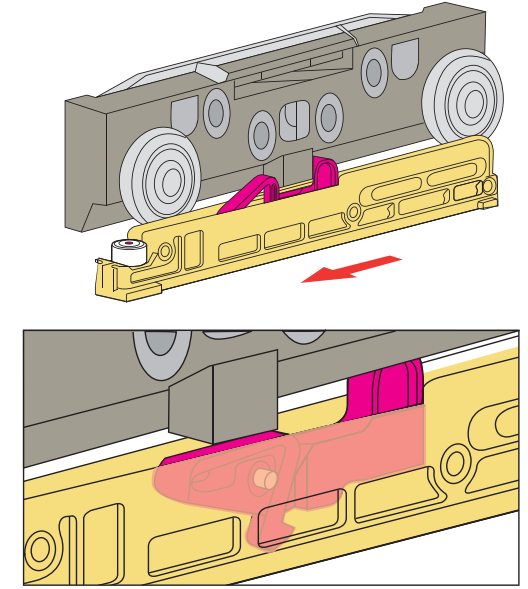
3 Montaggio della Porta



4 Regolazione in Altezza



5 Montaggio dell'Ammortizzatore e gancio

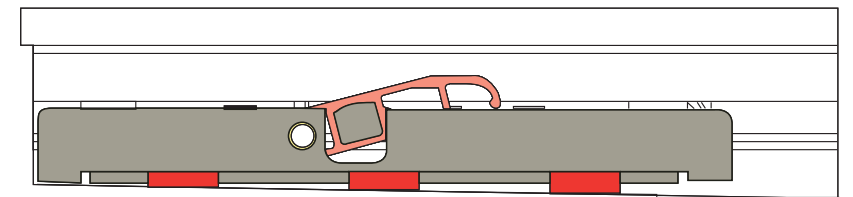
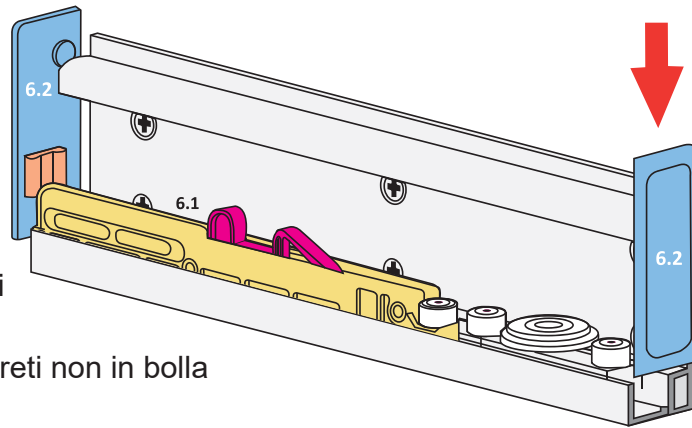


6

6.1 Montaggio ammortizzatore

6.2 Montaggio dei tappi laterali

6.3 Montaggio spessori per pareti non in bolla



6.3

